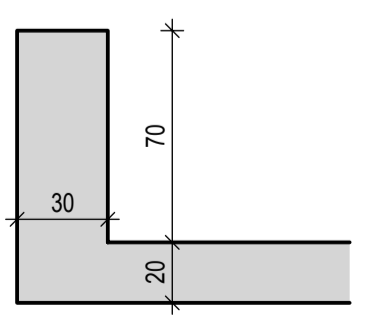


POZOR:
 Podpore plošče nad KLETJO in PRITLIČJEM se lahko odstranijo šele po doseženi zadostni trdnosti betona plošče nad PRITLIČJEM in nosilci nad ploščo! V kolikor se podpore odstranijo prej lahko pride do poškodb ali do porušitve nedokončanega objekta!

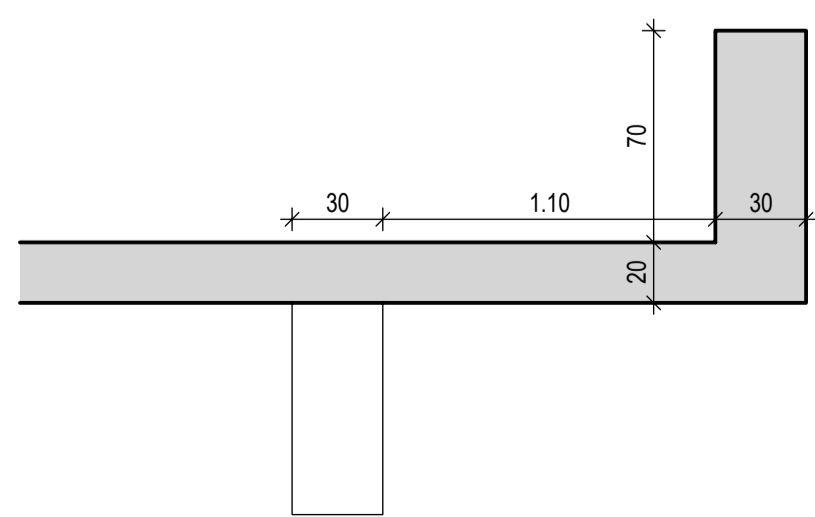
OPOMBE:
 Kote in mere preveriti na objektu! Preveriti na skladnost z ostalimi pripadajočimi načrti! Paziti na vgradne elemente in preboje za potrebe inštalacij - glej pripadajoče načrte!

V primeru morebitnih sprememb se posvetovati s projektantom, kateri je izdelovalec načrta!

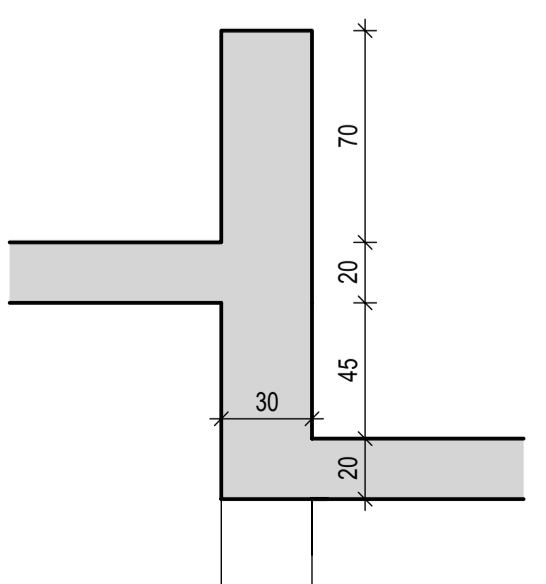
Rez 1



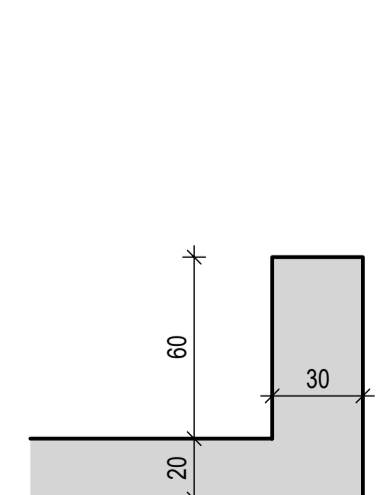
Rez 2



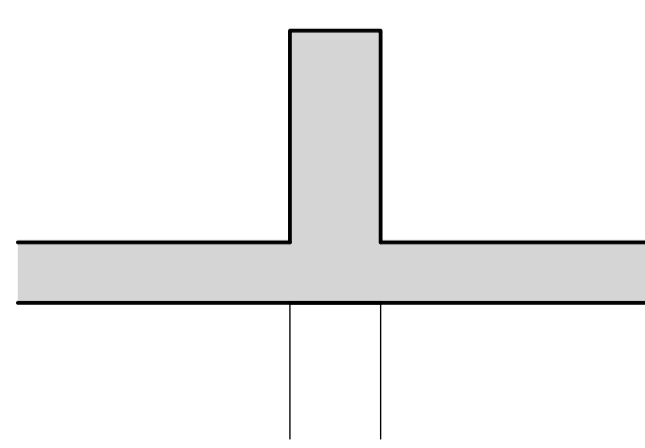
Rez 3



Rez 4



Rez 5



GIBS GRADBENI INŽENIRING		<small>PROJEKTIRANJE, TEHNIČNO SVETOVANJE, STATIKA IZDELAVA PROJEKTNE DOKUMENTACIJE</small>	
<small>GIBS, Simon Balažič, s.p. Ormoška cesta 21, 9240 Ljutomer GSM: 041 227 221 e-Mail: info@gibs.si Internet: www.gibs.si</small>			
Naziv objekta: VRTEC ŽITEČKA VAS	Odgovorni vodja projekta: Uroš Rošker, univ. dipl. inž. arh., ZAPS A-1737	Ime oziroma naziv investitorja: OBČINA DUPEK Trg slovenske osamosvojitve 1, 2241 Spodnji Duplek	Odgovorni projektant: Simon Balažič, dipl. inž. grad., IZS G-4082
Vrsta projekta: PZI	Sodelavec: -	Vrsta načrta: 3 - NAČRT GRADBENIH KONSTRUKCIJ	Projektant: GIBS, Simon Balažič, s.p., Ormoška cesta 21, 9240 Ljutomer
Vsebina risbe: PLOŠČA NAD PRITLIČJEM OPAŽNI NAČRT		Merilo: 1:25/50	
Številka projekta: 27/2017	Številka načrta: GIBS-17-48	Datum: Avgust 2018	Številka risbe: 11